

**Industriesauger mit  
Drehstromantrieb direkt  
Typ R01 S:  
Leistungsstark  
durch  
Direktantrieb**



# Industriesauger mit Drehstromantrieb direkt Typ R01 S

Abluftdiffuser

Motor mit  
Direktantrieb  
(Seitenkanalverdichter)

Reststaubfilter  
Staubklasse H

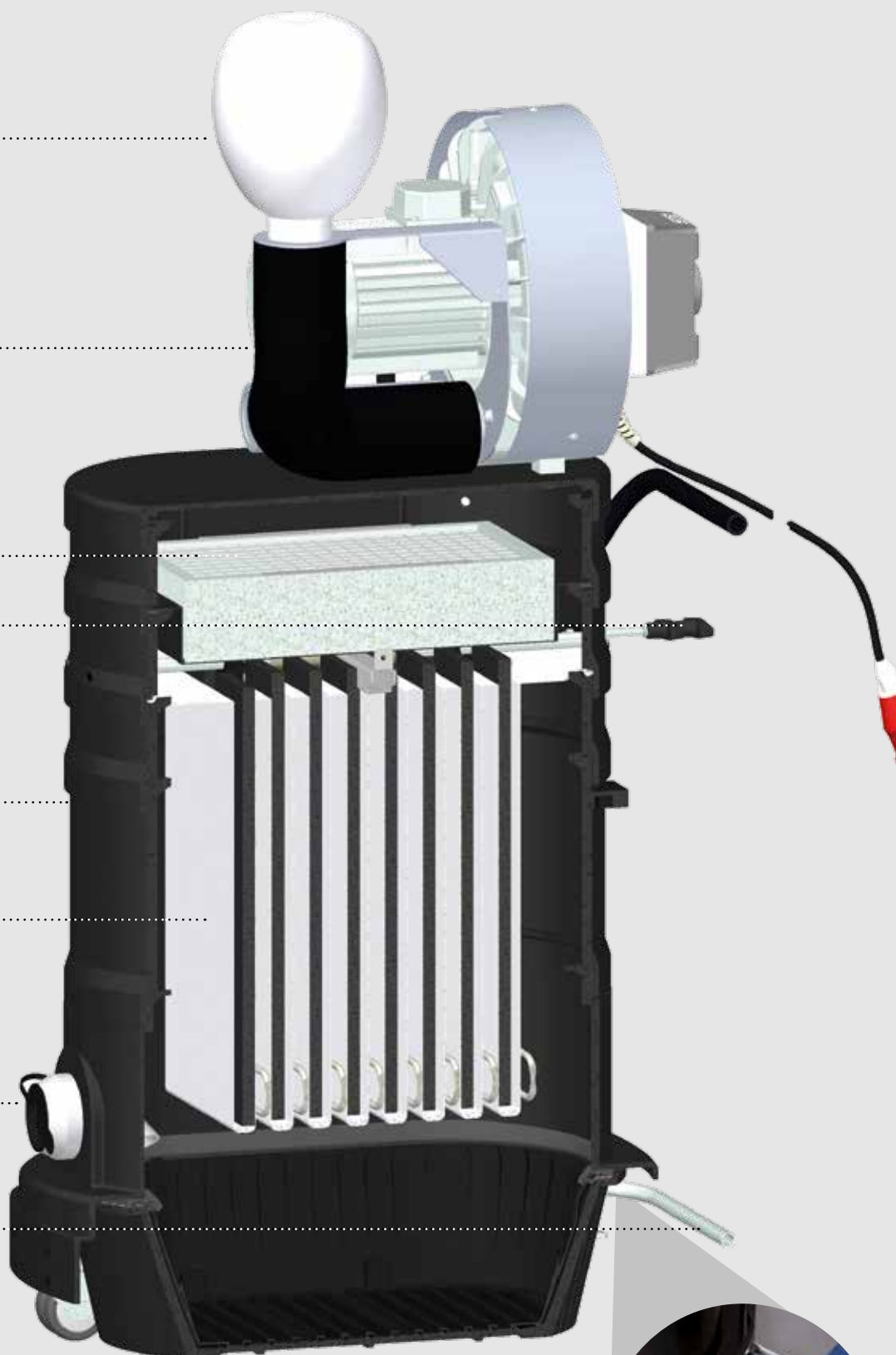
Handabreinigung

Gehäuse aus GFK

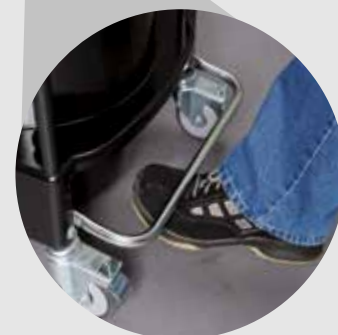
Taschenfilter  
Staubklasse L / M

Sauganschluss  
(verschießbar)

Fußhebelentleerung



Einfache Handhabung  
durch Ruwac  
Fußhebelentleerung



▶ zum Film

# Geballte Kraft für jede Anforderung

- Variantenvielfalt durch Baukastensystem
  - Gehäuse aus GFK
- Unterschiedliche Entsorgungssysteme
- Ausführungen für Staub-Ex-Bereiche
- Ausführung für die Asbestsanierung

**R01 S 030**  
Staub-Ex  
in der  
Metallproduktion



**R01 S 015**  
Staub-Ex  
bei der Lagerreinigung



**R01 S 022**  
Staub-Ex  
in der  
Oberflächen-  
technik  
(Pulver-  
beschichtung)



**R01 S 030**  
als stationäre  
Lösung



# Technische Daten

	R01 S					
	015 BA1	015 BA2	022 BA1	022 BA2	030 BA1	030 BA2
Gehäuse	GFK	GFK	GFK	GFK	GFK	GFK
Motorleistung (kW)	1,5	1,5	2,2	2,2	3,0	3,0
Spannung (V)	400	400	400	400	400	400
Unterdruck (mbar)	-186	-186	-210	-210	-240	-240
Luftleistung (m³/h) (gemessen mit 3 m Schlauch)	200	200	285	285	355	355
Schalldruckpegel (dB(A)) (DIN EN ISO 3744)	66	57	67	59	68	63
Taschenfilter Staubklasse L, M (m²)	1,2/2,6	1,2/2,6	1,2/2,6	1,2/2,6	1,2/2,6	1,2/2
Zellenfilter Staubklasse L, M (m²)	1,0	1,0	1,0	1,0	-	-
Reststaubfilter Staubklasse H (m²)	3,2	3,2	3,2	3,2	3,2	3,2
Höhe (mm) (Zellenfilter 1,0 m² Staubklasse L, M)	1.070	1.435	1.070	1.625	1.080	1.625
Höhe (mm) (Taschenfilter 1,2 m² Staubklasse L, M)	1.070	1.435	1.070	1.625	1.080	1.625
Höhe (mm) (Taschenfilter 2,6 m² Staubklasse L, M)	1.410	1.775	1.410	1.965	1.225	1.965
Höhe (mm) (Zellenfilter 1,0 m² Staubklasse H)	1.185	1.535	1.185	1.725	1.175	1.725
Höhe (mm) (Taschenfilter 1,2 m² Staubklasse H)	1.185	1.535	1.185	1.725	-	1.725
Höhe (mm) (Taschenfilter 2,6 m² Staubklasse H)	1.525	1.875	1.525	2.065	1.720	2.065
Breite (mm)	525	525	525	525	525	525
Länge (mm)	850	850	850	850	850	850
Schutzart IP	65	65	65	65	65	65
Fassungsvermögen (Liter)	35	35	35	35	35	35
Sauganschluss (mm)	50	50	50/70	50/70	70	70

## Unterschiedliche Entsorgungssysteme



**Ruwac**  
Industriesauger



Ruwac  
Industriesauger GmbH  
Westhoyeler Str. 25  
49328 Melle

+49 (0) 52 26 - 98 30-0  
www.ruwac.de  
ruwac@ruwac.de

Die Industriesauger sind in explosionsgeschützter Ausführung nach ATEX 2014/34/EU lieferbar.



14-1350-000-01.2021